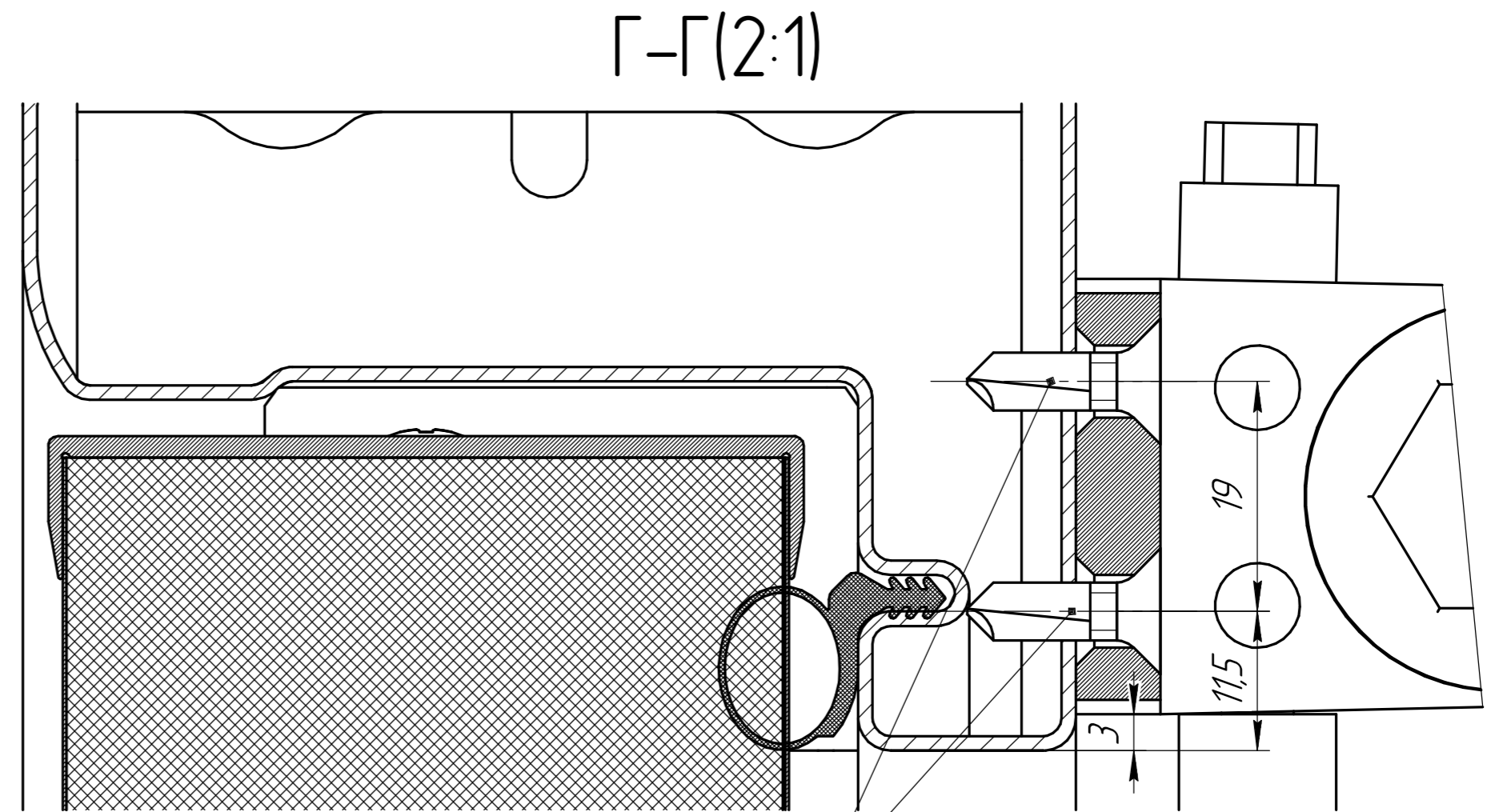
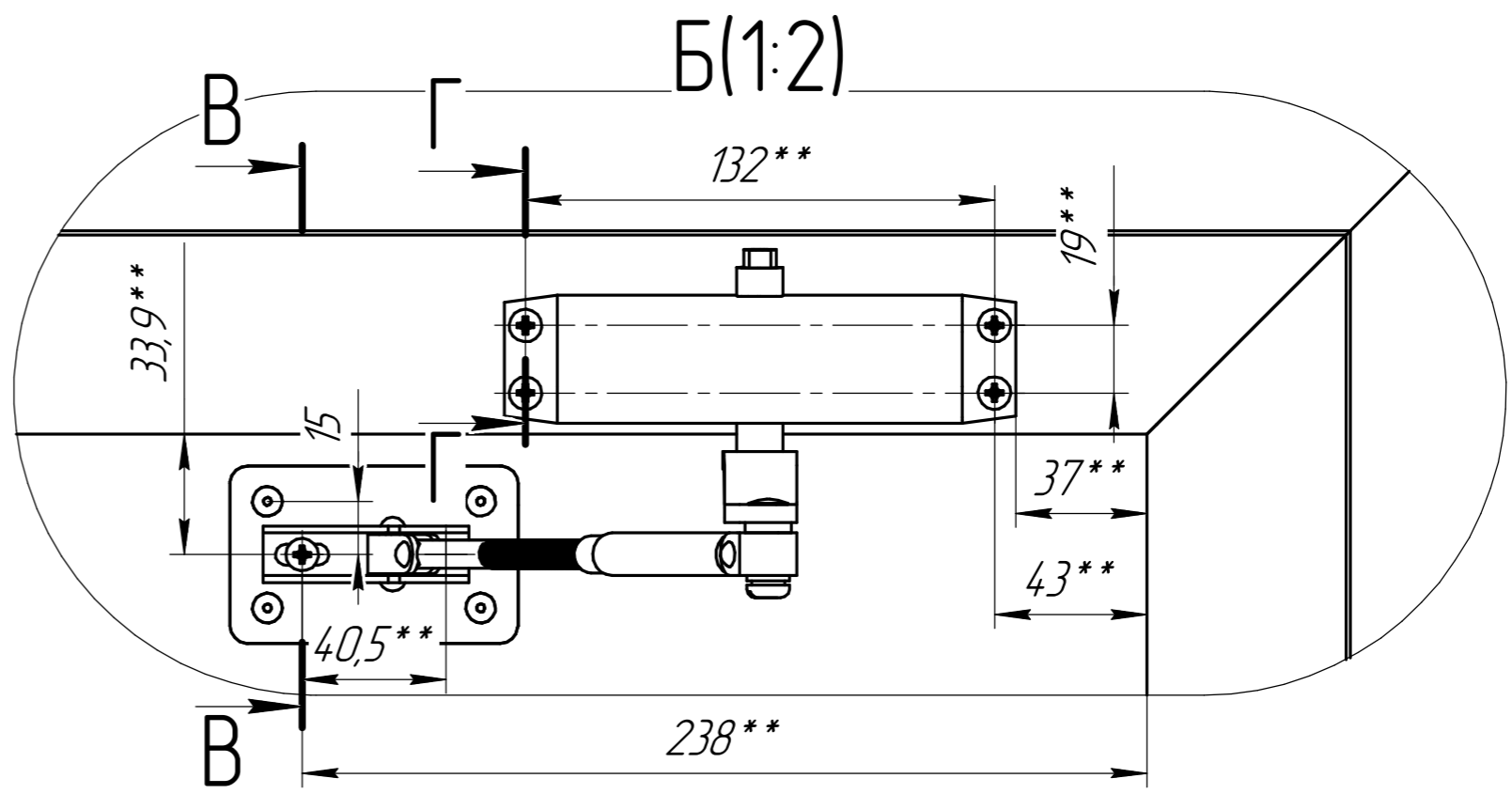
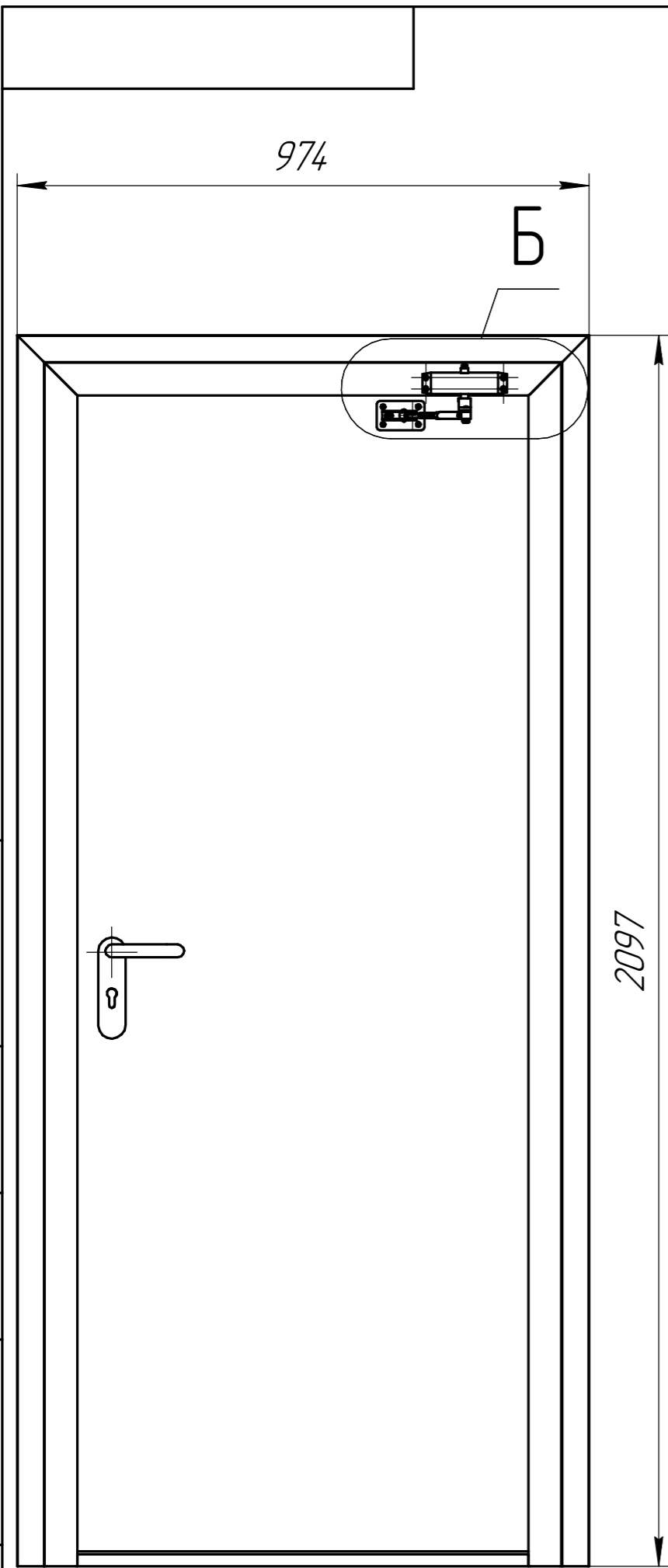


Инв. № подл.	Подп. и дата
Взам. инв. №	Инв. № дцкл.
Подп. и дата	Подп. и дата



Саморез/D=4,8мм/L=16мм/с потайной головкой со сверлом/
 потайная головка со сверлом/С крест.шлицем/Н-с арт.164-419

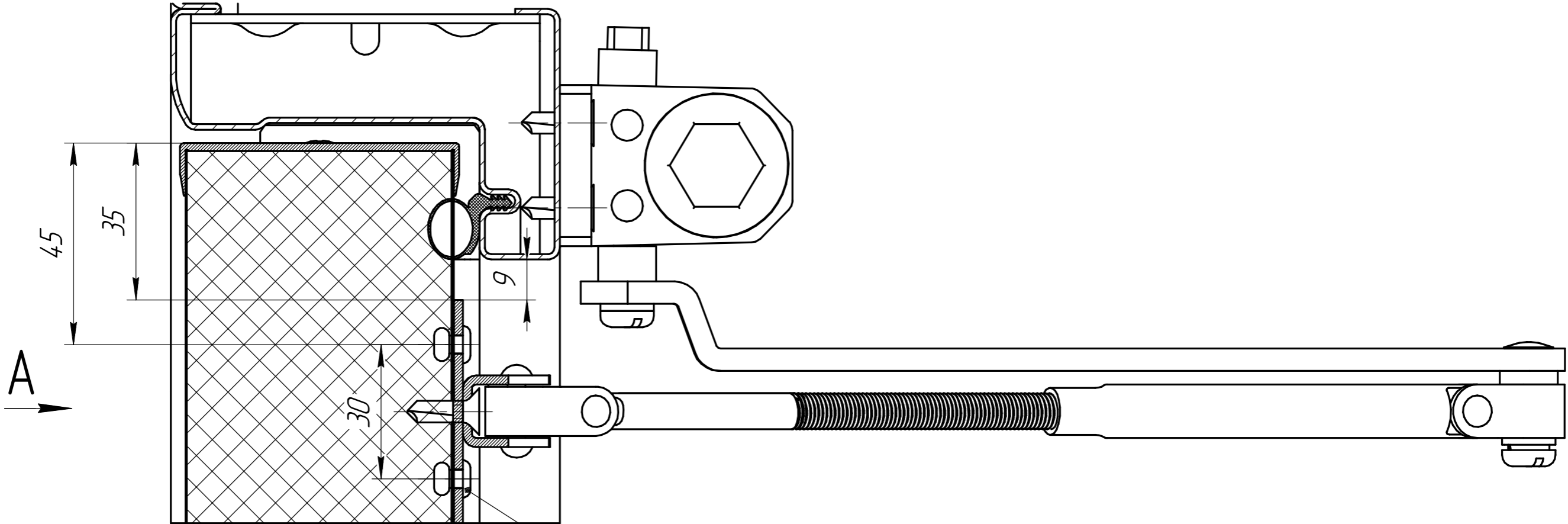
*Размеры для справок.
 **Размеры уточнить в инструкции по монтажу доводчика.

Изм.	Лист	№ докум.	Подп.	Дата

Копировал

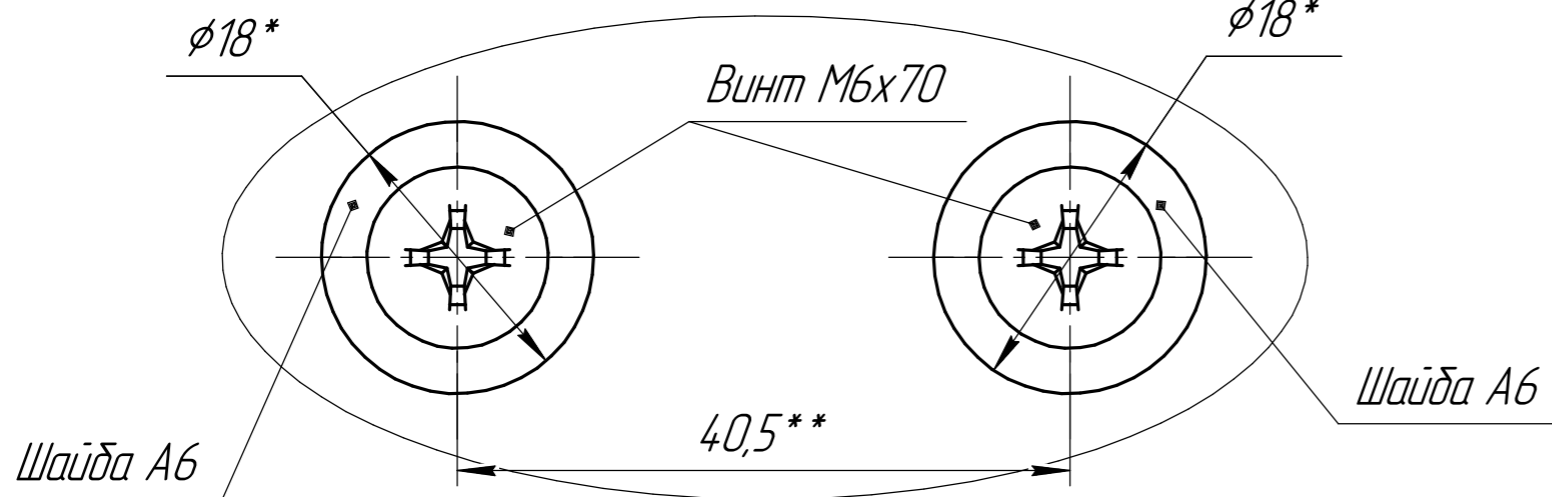
Формат А3

B-B(1:1)



Заклепка 4

A(2:1)



Инд. № подл.	Подп. и дата
Взам. инв. №	Инд. № дцкл.
Подп. и дата	Подп. и дата

Изм.	Лист	№ докум.	Подп.	Дата
------	------	----------	-------	------